

SENSORI PER RELE' DIFFERENZIALE TIPO B

Sensors for earth leakage relays Type B



I sensori della serie TDB sono in grado di misurare correnti alternate e correnti continue con una banda DC-10kHz, ed una risoluzione fino ad 1mA. Essi hanno una funzione di smagnetizzazione integrata con azzeramento del DC offset, che si attiva su comando del relè, che azzerando di fatto l'errore di misura dovuto a fattori quali: presenza di campi magnetici in DC (campo magnetico terrestre, magneti permanenti, bobine in DC, ...), derive in temperatura, urti o vibrazioni meccaniche. L'errore di misura della corrente RMS (AC+DC) è proporzionale alla corrente di linea e dipende dalla disposizione dei cavi passanti nel sensore ed alla disposizione e distanza dei cavi esterni adiacenti. Le impostazioni di $I_{\Delta n} < 100mA$ saranno infatti possibili solo mediante centratura dei cavi e condizioni climatiche controllate (temperatura, vibrazioni, EMI)

TDB series sensors are able to measure AC and DC currents with a DC-10kHz bandwidth, and 1mA resolution. TDB sensors have an integrated degauss function with DC offset zeroing, which is by relay command. This function sets to zero the DC current measuring errors (DC offset) caused by terrestrial magnetic field, permanent magnets, DC coil, temperature drifts, mechanical shocks or vibrations. The measuring error of the RMS current (AC+DC) is proportional to the line current and it depends on the geometrical layout of the conductors passing through the sensor hole. It also depends on the distance and the geometrical layout of the nearby conductors passing outside the sensor hole. The $I_{\Delta n}$ setting $< 100mA$ will be possible only by centering the conductors and with controlled environment conditions (temperature, vibration, EMI).

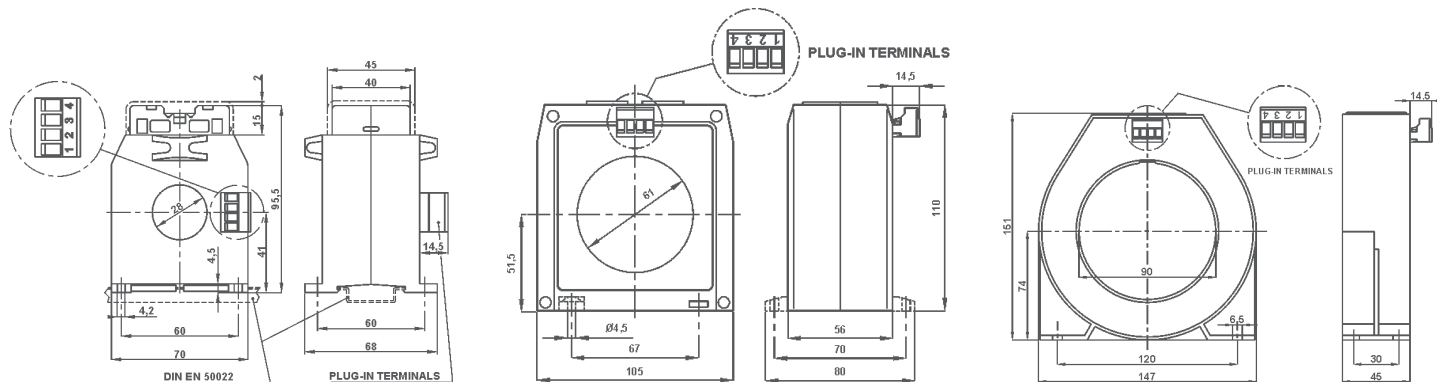
DATI TECNICI - Technical data

custodia in materiale termoplastico autoestinguente	self extinguishing thermoplastic material	UL 94-V0
corrente di linea nominale	nominal line current	vedi tabella / see table
misura corrente differenziale I_{Δ}	residual current measure I_{Δ}	Tipo / Type B - True RMS
range completo di misura	measure full range	TDB...3CM: $I_{\Delta} 1mA \div 1,5Aac - \pm 2,1Adc$
		TDB...003: $I_{\Delta} 10mA \div 15Aac - \pm 21Adc$
		DC- 10kHz (-3dB)
larghezza di banda	bandwidth	impulso di tensione 500ms / 500ms voltage pulse
smagnetizzazione sensore	sensor degauss	TDB...3CM: $< \pm 1mAdc$
DC offset dopo smagnetizzazione	DC offset after degauss	TDB...003: $< \pm 5mAdc$
		TDB...3CM: $< \pm 100\mu Adc / ^\circ C$
		$(< \pm 6mAdc @ 85^\circ C) [-15^\circ C \dots +25^\circ C \dots +85^\circ C]$
		TDB...003: $< \pm 500\mu Adc / ^\circ C$
		$(< \pm 30mAdc @ 85^\circ C) [-15^\circ C \dots +25^\circ C \dots +85^\circ C]$
DC offset deriva in temperatura	DC offset over temperature	$< 30\mu A / A (< 3mA_{rms} @ 100A)$
		4 fili/wires
Errore proporzionale alla corrente di linea con cavi centrati	line current error with centred cables	4 fili/wires 1mm ²
connessioni sensore	sensor connections	ambienti con alte EMI / high EMI environments
cavo sensore	sensor cable	10m con schermo / with shield
schermo	shield	
massima lunghezza	maximum length	
tensione di riferimento per l'isolamento	reference voltage	vedi tabella / see table
tensione di prova	test voltage	3 kV x 1' 50 Hz
Immunità: sequenze di test	immunity: test sequences	MIV - EN 60947-2 allegato/annex M
		EN 62423 (2013) paragrafo/clause 9.1.5
grado di protezione	protection degree	IP20
temperatura di funzionamento	operating temperature	0...+50°C, U.R. / R.H. <90% n.c.
temperatura di magazzino	storage temperature	-20...+70°C
costruito a norme	manufactured according to	IEC 60947-2; IEC 61010-1

mod.	Categoria di Installazione Installation Category	Tensione Impulso Pulse withstand Voltage U _{imp}
TDB028	CAT III 300V Rinforzato/Reinforced	6400 V
TDB060	CAT III 600V Rinforzato/Reinforced	9600 V
TDB090	CAT III 1000V Rinforzato/Reinforced	12800 V
TDB160	CAT III 1000V Rinforzato/Reinforced	12800 V
TDB210	CAT III 1000V Rinforzato/Reinforced	12800 V

CODICI DI ORDINAZIONE - Ordering codes

SENSORI - Sensor		TDB	___	___
Dimensioni - Size:	Ø 28 mm		028	
	Ø 60 mm		060	
	Ø 90 mm		090	
	Ø 160 mm (solo/only 3A Range $I_{\Delta} 300mA \div 15Aac$ cod...003)		160	
	Ø 210 mm (solo/only 3A Range $I_{\Delta} 300mA \div 15Aac$ cod...003)		210	
Corrente - Current:	300mA Range $I_{\Delta} 30mA \div 1,5Aac$			3CM
	3A Range $I_{\Delta} 300mA \div 15Aac$			003

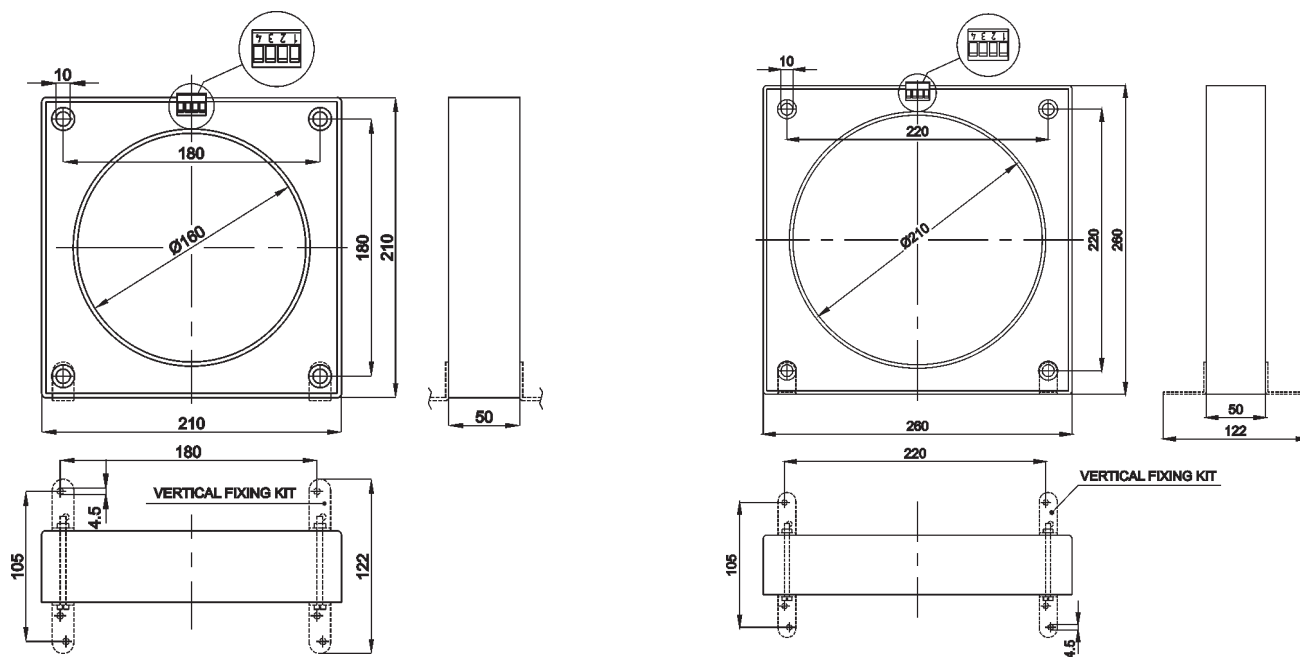


TDB028... kg. 0,360

In dotazione piedini di fissaggio ad innesto
supplied plug-in fixing feet

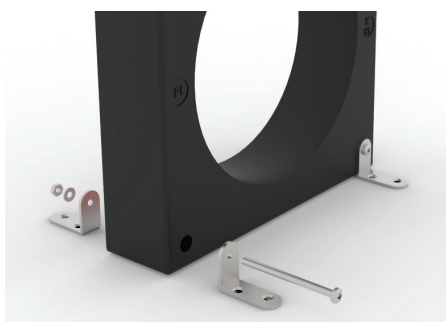
TDB060... kg. 0,600

TDB090... kg. 1,250



TDB160... kg. 2,500

NOTE - Note



OPZIONE - OPTION

Kit per fissaggio verticale
disponibile per TDB160 e TDB210

Vertical fixing kit
available for TDB160 and TDB210

codice - code **9SAMPDB**